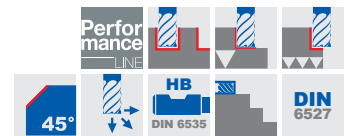
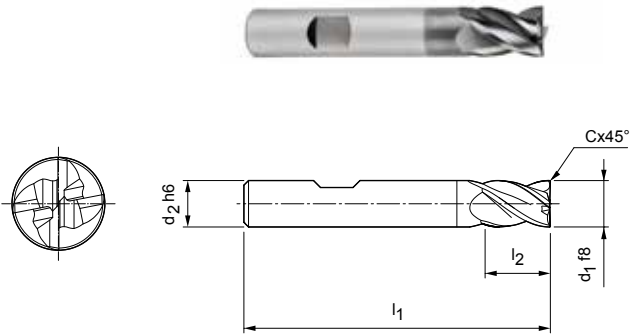


OptiMill® -Uni-HPC

Short design
M3090

Design:
Milling cutter diameter: 3,00-20,00 mm
Coating: MF3
Number of cutting edges: z = 4
Helix angle: 36°/38°
Special features: Unequal spacing



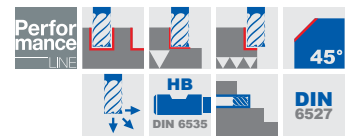
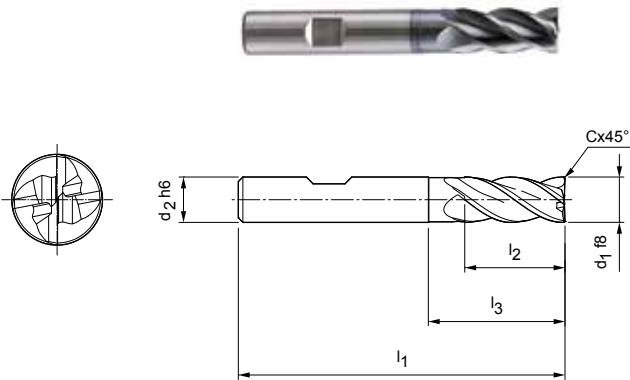
Dimensions					z	Specification	Order No.
d ₁ f8	d ₂ h6	l ₁	l ₂	C x 45°			
3,00	6	50	6	0,06	4	M3090-0300BY	30347219
4,00	6	54	8	0,08	4	M3090-0400BY	30347222
5,00	6	54	9	0,10	4	M3090-0500BY	30347223
6,00	6	54	10	0,12	4	M3090-0600BY	30347225
8,00	8	58	12	0,16	4	M3090-0800BY	30347226
10,00	10	66	14	0,20	4	M3090-1000BY	30343554
12,00	12	73	16	0,24	4	M3090-1200BY	30347228
14,00	14	73	16	0,28	4	M3090-1400BY	30347229
16,00	16	82	22	0,32	4	M3090-1600BY	30347231
18,00	18	82	22	0,36	4	M3090-1800BY	30347232
20,00	20	92	26	0,40	4	M3090-2000BY	30347233

Dimensions in mm.
Cutting data recommendation from page 118.
Special designs and other coatings on request.

OptiMill®-Uni-HPC

Long design with neck
M3094

Design:
Milling cutter diameter: 2,50-25,00 mm
Coating: MF3
Number of cutting edges: z = 4
Helix angle: 36°/38°
Special features: Unequal spacing

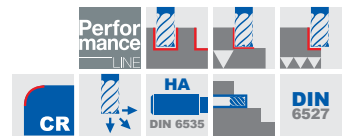
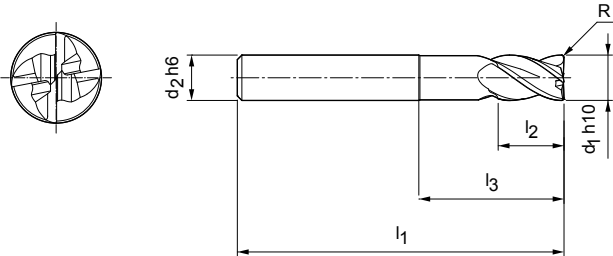


Dimensions						z	Specification	Order No.
d ₁ f8	d ₂ h6	l ₁	l ₂	l ₃	C x 45°			
2,50	6	57	8	-	-	4	M3094-0250BY	30486523
3,00	6	57	8	-	0,06	4	M3094-0300BY	30247226
4,00	6	57	11	-	0,08	4	M3094-0400BY	30247227
5,00	6	57	13	-	0,10	4	M3094-0500BY	30247228
6,00	6	57	13	20	0,12	4	M3094-0600BY	30247229
8,00	8	63	21	25	0,16	4	M3094-0800BY	30247230
10,00	10	72	22	30	0,20	4	M3094-1000BY	30247231
12,00	12	83	26	36	0,24	4	M3094-1200BY	30247232
14,00	14	83	26	36	0,28	4	M3094-1400BY	30247233
16,00	16	92	36	42	0,32	4	M3094-1600BY	30247234
18,00	18	92	36	47	0,36	4	M3094-1800BY	30247235
20,00	20	104	41	55	0,40	4	M3094-2000BY	30247236
25,00	25	136	68	80	0,50	4	M3094-2500BY	30345169

Dimensions in mm.
Cutting data recommendation from page 118.
Special designs and other coatings on request.

OptiMill® -Uni-HPC-CR

Long design with neck
M3091



Dimensions						z	Specification	Order No.
d ₁ h10	d ₂ h6	l ₁	l ₂	l ₃	R			
3,00	6	50	5	-	0,30	4	M3091-0300AY	30269832
4,00	6	50	6	-	0,30	4	M3091-0400AY	30269833
5,00	6	57	8	-	0,30	4	M3091-0500AY	30269835
6,00	6	57	9	20	0,30	4	M3091-0600AY	30269836
8,00	8	63	12	26	0,50	4	M3091-0800AY	30269837
10,00	10	72	15	32	0,50	4	M3091-1000AY	30269838
12,00	12	83	18	38	0,50	4	M3091-1200AY	30269839
16,00	16	98	24	50	1,00	4	M3091-1600AY	30269840
20,00	20	112	30	62	1,00	4	M3091-2000AY	30269841

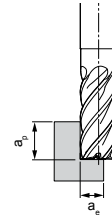
Dimensions in mm.
Cutting data recommendation from page 118.
Special designs and other coatings on request.

Cutting data recommendations for shoulder milling cutters

Feed and cutting speed

Tool length/ Correction factor:	
Length	f_z & v_c
short	1
long	0,9
extra long	0,8
ultra long	0,6

Groove milling –
partial slot



$$a_p = 1 \times D$$

$$a_e = 0,6 \times D$$

OptiMill-Uni-HPC | M3090, M3091, M3094

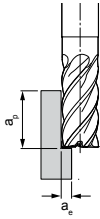
MMG*		Material	Tensile strength/ Hardness [N/mm ²] [HRC]	Coolant			v_c [m/min]	f_z [mm/tooth]									
				MQL/Air	Dry	Wet		Tool diameter [mm]									
								2	4	6	8	10	12	16	20	25	
P	P1	P1.1	Structural, free-cutting, case hardened and heat-treated steel, non-alloyed	< 700	✓	✓	✓	200	0,013	0,023	0,033	0,042	0,051	0,060	0,075	0,087	0,096
		P1.2	Structural, free-cutting, case hardened and heat-treated steel, non-alloyed	< 1200	✓	✓	✓	160	0,012	0,022	0,031	0,039	0,048	0,056	0,070	0,081	0,090
	P2	P2.1	Nitrated, case hardened and heat-treated steel, alloyed	< 900	✓	✓	✓	180	0,013	0,023	0,033	0,042	0,051	0,060	0,075	0,087	0,096
		P2.2	Nitrated, case hardened and heat-treated steel, alloyed	< 1400	✓		✓	125	0,011	0,019	0,027	0,035	0,043	0,050	0,062	0,072	0,080
	P3	P3.1	Tool, roller bearing, spring and high speed steel	< 900	✓	✓	✓	115	0,012	0,022	0,031	0,040	0,049	0,057	0,071	0,082	0,091
		P3.2	Tool, roller bearing, spring and high speed steel	< 1500	✓		✓	100	0,011	0,020	0,028	0,037	0,044	0,052	0,065	0,075	0,083
P4	P4.1	Stainless steel, ferritic and martensitic		✓		✓	80	0,009	0,015	0,022	0,028	0,034	0,040	0,050	0,058	0,064	
P5	P5.1	Cast steel					120	0,013	0,022	0,032	0,041	0,050	0,058	0,072	0,084	0,093	
P6	P6.1	Stainless cast steel, ferritic and martensitic				✓	80	0,006	0,011	0,015	0,020	0,024	0,028	0,035	0,040	0,045	
M	M1	M1.1	Stainless steel, austenitic	< 700	✓		✓	55	0,008	0,013	0,019	0,025	0,030	0,035	0,044	0,051	0,056
		M1.2	Stainless steel, ferritic/austenitic (Duplex)	< 1000			✓	50	0,006	0,011	0,016	0,020	0,025	0,029	0,036	0,042	0,046
	M2	M2.1	Stainless cast steel, austenitic	< 700	✓		✓	60	0,008	0,015	0,021	0,027	0,032	0,038	0,047	0,055	0,061
M3	M3.1	Stainless cast steel, ferritic/austenitic (Duplex)	< 1000			✓	55	0,007	0,012	0,016	0,021	0,026	0,030	0,037	0,043	0,048	
K	K1	K1.1	Cast iron with lamellar graphite (grey cast iron), EN-GJL	< 300	✓	✓	✓	215	0,022	0,038	0,055	0,070	0,085	0,100	0,125	0,144	0,160
		K2.1	Cast iron with spheroidal graphite, EN-GJS	< 500	✓	✓	✓	200	0,018	0,033	0,047	0,060	0,073	0,085	0,106	0,123	0,136
		K2.2	Cast iron with spheroidal graphite, EN-GJS	500-800	✓	✓	✓	160	0,015	0,027	0,038	0,049	0,060	0,070	0,087	0,101	0,112
	K2.3	Cast iron with spheroidal graphite, EN-GJS	> 800	✓	✓	✓	90	0,009	0,015	0,022	0,028	0,034	0,040	0,050	0,058	0,064	
	K3	K3.1	Cast iron with vermicular graphite, EN-GJV; Malleable cast iron, GJM	< 500	✓	✓	✓	145	0,015	0,027	0,038	0,049	0,060	0,070	0,087	0,101	0,112
K3.2		Cast iron with vermicular graphite, EN-GJV; Malleable cast iron, GJM	> 500	✓	✓	✓	135	0,013	0,023	0,033	0,042	0,051	0,060	0,075	0,087	0,096	

OptiMill-Uni-HPC-Silent | M3095

P	P1	P1.1	Structural, free-cutting, case hardened and heat-treated steel, non-alloyed	< 700	✓	✓	✓	230	-	-	0,042	0,055	0,066	0,077	0,096	0,112	0,124
		P1.2	Structural, free-cutting, case hardened and heat-treated steel, non-alloyed	< 1200	✓	✓	✓	190	-	-	0,04	0,051	0,062	0,072	0,09	0,104	0,116
	P2	P2.1	Nitrated, case hardened and heat-treated steel, alloyed	< 900	✓	✓	✓	210	-	-	0,042	0,055	0,066	0,077	0,096	0,112	0,124
		P2.2	Nitrated, case hardened and heat-treated steel, alloyed	< 1400	✓		✓	145	-	-	0,035	0,045	0,055	0,064	0,08	0,093	0,103
	P3	P3.1	Tool, roller bearing, spring and high speed steel	< 900	✓	✓	✓	135	-	-	0,04	0,052	0,063	0,073	0,092	0,106	0,118
		P3.2	Tool, roller bearing, spring and high speed steel	< 1500	✓		✓	115	-	-	0,037	0,047	0,057	0,067	0,084	0,097	0,107
P4	P4.1	Stainless steel, ferritic and martensitic		✓		✓	95	-	-	0,028	0,036	0,044	0,051	0,064	0,075	0,083	
P5	P5.1	Cast steel					140	-	-	0,041	0,053	0,064	0,075	0,093	0,108	0,12	
P6	P6.1	Stainless cast steel, ferritic and martensitic				✓	95	-	-	0,02	0,025	0,031	0,036	0,045	0,052	0,058	
M	M1	M1.1	Stainless steel, austenitic	< 700	✓		✓	65	-	-	0,025	0,032	0,039	0,045	0,056	0,065	0,072
		M1.2	Stainless steel, ferritic/austenitic (Duplex)	< 1000			✓	60	-	-	0,02	0,026	0,032	0,037	0,047	0,054	0,06
	M2	M2.1	Stainless cast steel, austenitic	< 700	✓		✓	70	-	-	0,027	0,035	0,042	0,049	0,061	0,071	0,078
M3	M3.1	Stainless cast steel, ferritic/austenitic (Duplex)	< 1000			✓	65	-	-	0,021	0,027	0,033	0,039	0,048	0,056	0,062	
K	K1	K1.1	Cast iron with lamellar graphite (grey cast iron), EN-GJL	< 300	✓	✓	✓	250	-	-	0,071	0,091	0,11	0,128	0,161	0,186	0,206
		K2.1	Cast iron with spheroidal graphite, EN-GJS	< 500	✓	✓	✓	230	-	-	0,06	0,077	0,094	0,109	0,137	0,158	0,175
		K2.2	Cast iron with spheroidal graphite, EN-GJS	500-800	✓	✓	✓	190	-	-	0,049	0,064	0,077	0,09	0,113	0,13	0,144
	K2.3	Cast iron with spheroidal graphite, EN-GJS	> 800	✓	✓	✓	105	-	-	0,028	0,036	0,044	0,051	0,064	0,075	0,083	
	K3	K3.1	Cast iron with vermicular graphite, EN-GJV; Malleable cast iron, GJM	< 500	✓	✓	✓	170	-	-	0,049	0,064	0,077	0,09	0,113	0,13	0,144
K3.2		Cast iron with vermicular graphite, EN-GJV; Malleable cast iron, GJM	> 500	✓	✓	✓	160	-	-	0,042	0,055	0,066	0,077	0,096	0,112	0,124	

* MILLER machining groups

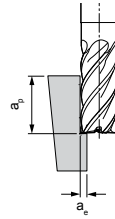
Roughing



$$a_p = 1,5 \times D$$

$$a_e = 0,25 \times D$$

Finishing



$$a_p = 1,5 \times D$$

$$a_e = 0,1 \times D$$

	v_c [m/min]	f_z [mm/tooth]									v_c [m/min]	f_z [mm/tooth]									
		Tool diameter [mm]										Tool diameter [mm]									
		2	4	6	8	10	12	16	20	25		2	4	6	8	10	12	16	20	25	
	405	0,022	0,039	0,056	0,072	0,087	0,101	0,127	0,147	0,163	595	0,035	0,062	0,088	0,113	0,137	0,160	0,200	0,232	0,257	
	330	0,021	0,037	0,052	0,067	0,081	0,095	0,118	0,137	0,152	485	0,033	0,058	0,082	0,106	0,128	0,149	0,187	0,217	0,240	
	370	0,022	0,039	0,056	0,072	0,087	0,101	0,127	0,147	0,163	540	0,035	0,062	0,088	0,113	0,137	0,160	0,200	0,232	0,257	
	260	0,018	0,033	0,046	0,060	0,072	0,084	0,106	0,122	0,136	380	0,029	0,052	0,073	0,094	0,115	0,133	0,167	0,194	0,214	
	240	0,021	0,037	0,053	0,068	0,083	0,096	0,120	0,140	0,155	350	0,033	0,059	0,084	0,108	0,131	0,152	0,190	0,221	0,244	
	200	0,019	0,034	0,048	0,062	0,075	0,088	0,110	0,127	0,141	295	0,030	0,054	0,076	0,098	0,119	0,139	0,174	0,201	0,223	
	165	0,015	0,026	0,037	0,048	0,058	0,068	0,085	0,098	0,108	245	0,023	0,041	0,059	0,076	0,092	0,107	0,134	0,155	0,172	
	245	0,021	0,038	0,054	0,069	0,084	0,098	0,123	0,142	0,157	360	0,034	0,060	0,085	0,110	0,133	0,155	0,194	0,225	0,249	
	165	0,010	0,018	0,026	0,033	0,041	0,047	0,059	0,069	0,076	245	0,016	0,029	0,041	0,053	0,064	0,075	0,094	0,108	0,120	
	110	0,013	0,023	0,033	0,042	0,051	0,059	0,074	0,086	0,095	160	0,020	0,036	0,051	0,066	0,080	0,093	0,117	0,135	0,150	
	105	0,011	0,019	0,027	0,035	0,042	0,049	0,061	0,071	0,079	150	0,017	0,030	0,043	0,055	0,066	0,077	0,097	0,112	0,124	
	120	0,014	0,025	0,035	0,045	0,055	0,064	0,080	0,093	0,103	180	0,022	0,039	0,056	0,072	0,087	0,101	0,127	0,147	0,163	
	110	0,011	0,020	0,028	0,036	0,043	0,051	0,063	0,073	0,081	160	0,017	0,031	0,044	0,057	0,069	0,080	0,100	0,116	0,129	
	440	0,037	0,065	0,093	0,119	0,145	0,169	0,211	0,245	0,271	650	0,058	0,103	0,147	0,189	0,229	0,267	0,334	0,387	0,429	
	405	0,031	0,055	0,079	0,102	0,123	0,144	0,180	0,208	0,231	595	0,050	0,088	0,125	0,161	0,195	0,227	0,284	0,329	0,365	
	330	0,026	0,046	0,065	0,084	0,101	0,118	0,148	0,171	0,190	485	0,041	0,072	0,103	0,132	0,160	0,187	0,234	0,271	0,300	
	185	0,015	0,026	0,037	0,048	0,058	0,068	0,085	0,098	0,108	270	0,023	0,041	0,059	0,076	0,092	0,107	0,134	0,155	0,172	
	295	0,026	0,046	0,065	0,084	0,101	0,118	0,148	0,171	0,190	430	0,041	0,072	0,103	0,132	0,160	0,187	0,234	0,271	0,300	
	275	0,022	0,039	0,056	0,072	0,087	0,101	0,127	0,147	0,163	405	0,035	0,062	0,088	0,113	0,137	0,160	0,200	0,232	0,257	

	405	-	-	0,056	0,072	0,087	0,101	0,127	0,147	0,163	595	-	-	0,088	0,113	0,137	0,16	0,2	0,232	0,257	
	330	-	-	0,052	0,067	0,081	0,095	0,118	0,137	0,152	485	-	-	0,082	0,106	0,128	0,149	0,187	0,217	0,24	
	370	-	-	0,056	0,072	0,087	0,101	0,127	0,147	0,163	540	-	-	0,088	0,113	0,137	0,16	0,2	0,232	0,257	
	260	-	-	0,046	0,06	0,072	0,084	0,106	0,122	0,136	380	-	-	0,073	0,094	0,115	0,133	0,167	0,194	0,214	
	240	-	-	0,053	0,068	0,083	0,096	0,12	0,14	0,155	350	-	-	0,084	0,108	0,131	0,152	0,19	0,221	0,244	
	200	-	-	0,048	0,062	0,075	0,088	0,11	0,127	0,141	295	-	-	0,076	0,098	0,119	0,139	0,174	0,201	0,223	
	165	-	-	0,037	0,048	0,058	0,068	0,085	0,098	0,108	245	-	-	0,059	0,076	0,092	0,107	0,134	0,155	0,172	
	245	-	-	0,054	0,069	0,084	0,098	0,123	0,142	0,157	360	-	-	0,085	0,11	0,133	0,155	0,194	0,225	0,249	
	165	-	-	0,026	0,033	0,041	0,047	0,059	0,069	0,076	245	-	-	0,041	0,053	0,064	0,075	0,094	0,108	0,12	
	110	-	-	0,033	0,042	0,051	0,059	0,074	0,086	0,095	160	-	-	0,051	0,066	0,08	0,093	0,117	0,135	0,15	
	105	-	-	0,027	0,035	0,042	0,049	0,061	0,071	0,079	150	-	-	0,043	0,055	0,066	0,077	0,097	0,112	0,124	
	120	-	-	0,035	0,045	0,055	0,064	0,08	0,093	0,103	180	-	-	0,056	0,072	0,087	0,101	0,127	0,147	0,163	
	110	-	-	0,028	0,036	0,043	0,051	0,063	0,073	0,081	160	-	-	0,044	0,057	0,069	0,08	0,1	0,116	0,129	
	440	-	-	0,093	0,119	0,145	0,169	0,211	0,245	0,271	650	-	-	0,147	0,189	0,229	0,267	0,334	0,387	0,429	
	405	-	-	0,079	0,102	0,123	0,144	0,18	0,208	0,231	595	-	-	0,125	0,161	0,195	0,227	0,284	0,329	0,365	
	330	-	-	0,065	0,084	0,101	0,118	0,148	0,171	0,19	485	-	-	0,103	0,132	0,16	0,187	0,234	0,271	0,3	
	185	-	-	0,037	0,048	0,058	0,068	0,085	0,098	0,108	270	-	-	0,059	0,076	0,092	0,107	0,134	0,155	0,172	
	295	-	-	0,065	0,084	0,101	0,118	0,148	0,171	0,19	430	-	-	0,103	0,132	0,16	0,187	0,234	0,271	0,3	
	275	-	-	0,056	0,072	0,087	0,101	0,127	0,147	0,163	405	-	-	0,088	0,113	0,137	0,16	0,2	0,232	0,257	